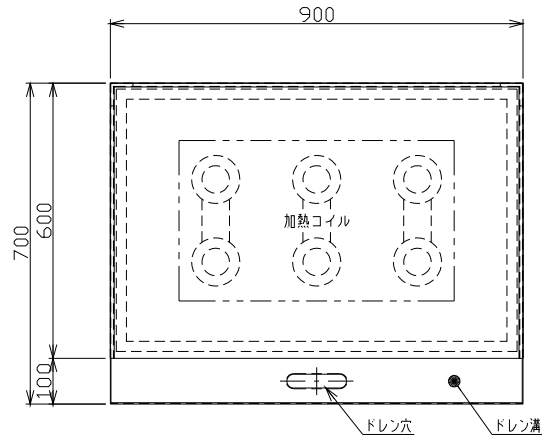
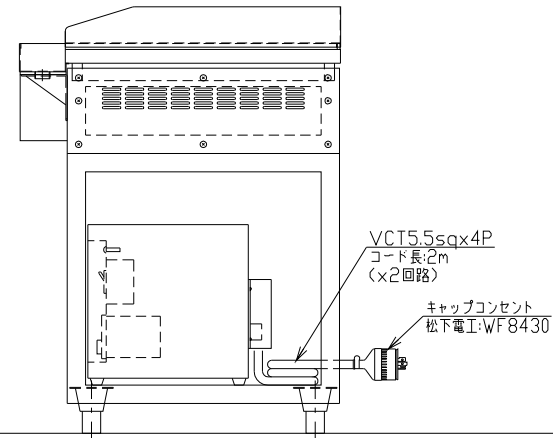
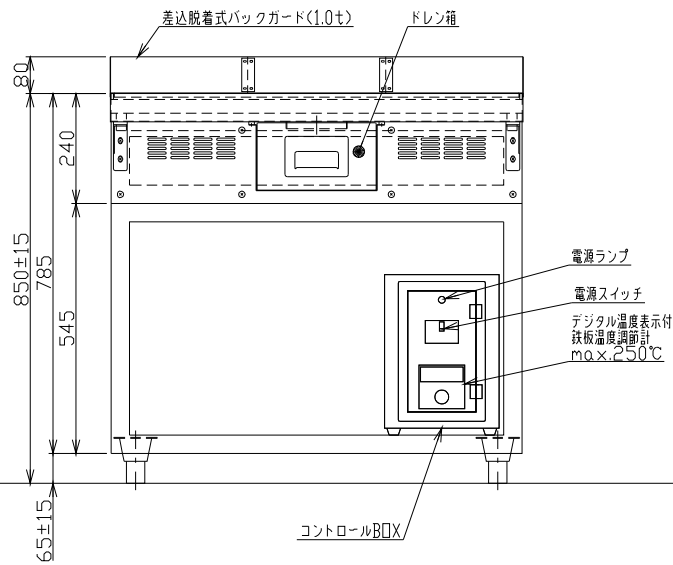


MGC31-6090T



仕様	
型式	MGC31-6090
電源	3φ,60Hz,200V
加熱電力	4.8KW (αt.200℃) 8.7KVA (αt.20℃)
適正ブレーカ	3P 30A 漏電ブレーカ
外線サイズ	VCT 5.5mm ² -4P 2m (コンパクト線) キャップ:松下電工WF8430付
鉄板寸法	600×900×30t SS400
電源スイッチ	各漏電ブレーカー付
温度調節計	温度表示付電子温度調節計
安全回路	各過昇温防止回路付
最高使用温度	250℃
外装及ピ架台	SUS304及ヒSUS430
総重量	約 270 kg



※注:背面側化粧板 無し

				承認 APPROVED	工番 WORK NO.	客先名 CUSTOMER
				検閲 CHECKED	振番 JOB NO.	名称 TITLE
				設計 DESIGNED	台数 SET	MGC31-6090T
				製図 DRAWN	第 3 角法 3RD ANGLE PROT	図番 DWG NO.
記号 ITEM	日付 DATE	変更記事 REVISION	変更者 SIGNED BY	日付 DATE	尺度 SCALE	HM00922-05△
	08/01/24	バックガード仕様変更	松村	06/11/27	1/10	ハイテック株式会社 HIIDEC Co.,Ltd.